



## ÜRÜN KODLARININ AÇIKLAMASI

22F - A 1P6 N 1 0 3  
↓ ↓ ↓ ↓ ↓ ↓ ↓  
A B C D E F G

**A**

SÜRÜCÜ	
KOD	TİPİ
22F	PowerFlex 4M

**B**

VOLTAJ BİLGİSİ		
KOD	VOLTAJ	FAZ
V	120V ac	1
A	240V ac	1
B	240V ac	3
D	480V ac	3

**C1**

SINIFLANDIRMA		
100..120VAC, TEK FAZ		
KOD	AMPER	kW (HP)
1P6	1.6	0.2 (0.25)
2P5	2.5	0.4 (0.5)
4P5	4.5	0.75 (1.0)
6P0	6.0	1.1 (1.5)

**C2**

SINIFLANDIRMA		
200..240VAC, TEK FAZ		
KOD	AMPER	
1P6	1.6	0.2 (0.25)
2P5	2.5	0.4 (0.5)
4P2	4.2	0.75 (1.0)
8P0	8.0	1.5 (2.0)
011	11	2.2 (3.0)

**C3**

SINIFLANDIRMA		
200..240VAC, ÜÇ FAZ		
KOD	AMPER	kW (HP)
1P6	1.6	0.2 (0.25)
2P5	2.5	0.4 (0.5)
4P2	4.2	0.75 (1.0)
8P0	8.0	1.5 (2.0)
012	12.0	2.2 (3.0)
017	17.5	3.7 (5.0)
025	25.0	5.5 (7.5)
033	33.0	7.5 (10.0)

**C4**

SINIFLANDIRMA		
380..480VAC, ÜÇ FAZ		
KOD	AMPER	kW (HP)
1P5	1.5	0.4 (0.5)
2P5	2.5	0.75 (1.0)
4P2	4.2	1.5 (2.0)
6P0	6.0	2.2 (3.0)
8P7	8.7	3.7 (5.0)
013	13.0	5.5 (7.5)
018	18.0	7.5 (10.0)
024	24.0	10.0 (15.0)

**D**

KORUMA SINIFI	
KOD	SINIFI
N	IP20

**E**

KEYPAD	
KOD	DURUMU
1	Dahili

**F**

EMC FİLTRE	
KOD	DURUMU
0	Filtre Yok
1	Filtre Var

**G**

FREN KIYICISI	
KOD	DURUMU
3	Kıyıcı Yok
4	Kıyıcı Var

## ÜRÜN SEÇİM TABLOSU

### 120VAC Monofaze Sürücü (50/60 Hz)

Sürücü Bilgileri				IP20, NEMA/UL
kW	Hp	Çıkış Akımı	Kasa Tipi	Katolog No.
		A		
0.2	0.25	1.6	A	22F-V1P6N103
0.4	0.5	2.5	A	22F-V2P5N103
0.75	1	4.5	B	22F-V4P5N103
1.1	1.5	6	B	22F-V6P0N103

### 240VAC Monofaze Sürücü (50/60 Hz)

Sürücü Bilgileri				IP20, NEMA/UL	Dahili Emc Filtreli
kW	Hp	Çıkış Akımı	Kasa Tipi	Katolog No.	Katolog No.
		A			
0.2	0.25	1.6	A	22F-A1P6N103	22F-A1P6N113
0.4	0.5	2.5	A	22F-A2P5N103	22F-A2P5N113
0.75	1	4.2	A	22F-A4P2N103	22F-A4P2N113
1.5	2	8	B	22F-A8P0N103	22F-A8P0N113
2.2	3	11	B	22F-A011N103	22F-A011N113

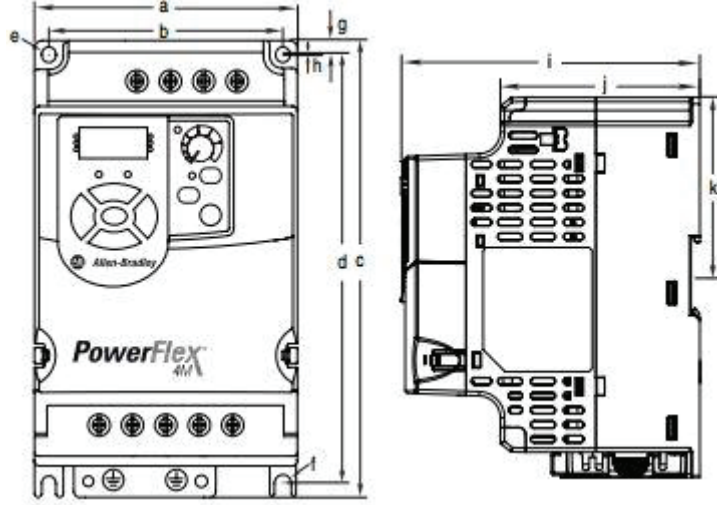
### 240VAC Trifaze Sürücü (50/60 Hz)

Sürücü Bilgileri				IP20, NEMA/UL
kW	Hp	Çıkış Akımı	Kasa Tipi	Katolog No.
		A		
0.2	0.25	1.6	A	22F-B1P6N103
0.4	0.5	2.5	A	22F-B2P5N103
0.75	1	4.2	A	22F-B4P2N103
1.5	2	8	A	22F-B8P0N103
2.2	3	12	B	22F-B012N103
3.7	5	17.5	B	22F-B017N103
<b>5,5 - 7,5 - 11 kW Sürücülerde Dahili Fren Kıyıcısı Mevcuttur.</b>				
5.5	7.5	25	C	22F-B025N104
7.5	10	33	C	22F-B033N104

### 480VAC Trifaze Sürücü (50/60 Hz)

Sürücü Bilgileri				IP20, NEMA/UL	Dahili Emc Filtreli
kW	Hp	Çıkış Akımı	Kasa Tipi	Katolog No.	Katolog No.
		A			
0.4	0.5	1.5	A	22F-D1P5N103	22F-D1P5N113
0.75	1	2.5	A	22F-D2P5N103	22F-D2P5N113
1.5	2	4.2	A	22F-D4P2N103	22F-D4P2N113
2.2	3	6	B	22F-D6P0N103	22F-D6P0N113
3.7	5	8.7	B	22F-D8P7N103	22F-D8P7N113
<b>5,5 - 7,5 - 11 kW Sürücülerde Dahili Fren Kıyıcısı Mevcuttur.</b>					
5.5	7.5	13	C	22F-D013N104	22F-D013N114
7.5	10	18	C	22F-D018N104	22F-D018N114
11	15	24	C	22F-D024N104	22F-D024N114

## BOYUTLAR



Kasa Tipi	120VAC 1-FAZ	240VAC 1-FAZ	240VAC 3-FAZ	480VAC 3-FAZ
A	0.2 (0.25) 0.4 (0.5)	0.2 (0.25) 0.4 (0.5) 0.75 (1.0)	0.2 (0.25) 0.4 (0.5) 0.75 (1.0) 1.5 (2.0)	0.4 (0.5) 0.75 (1.0) 1.5 (2.0)
B	0.75 (1.0) 1.1 (1.5)	1.5 (2.0) 2.2 (3.0)	2.2 (3.0) 3.7 (5.0)	2.2 (3.0) 3.7 (5.0)
C	—	—	5.5 (7.5) 7.5 (10.0)	5.5 (7.5) 7.5 (10.0) 11.0 (15.0)

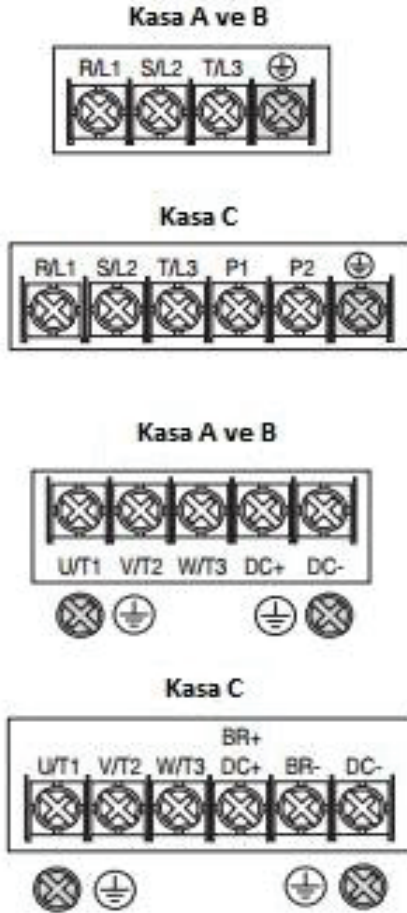
Kasa Tipi	BOYUTLAR				AĞIRLIK
	a	b	g	h	
A	a	72.0 (2.83)	g	5.2 (0.20)	1.6 (3.5)
	b	59.0 (2.32)	h	—	
	c	174.0 (6.85)	i	136.0 (5.35)	
	d	151.6 (5.97)	j	90.9 (3.58)	
	e	∅ 5.4 (0.21)	k	81.3 (3.20)	
	f	∅ 5.4 (0.21)			
B	a	100 (3.94)	g	5.2 (0.20)	2.1 (4.6)
	b	89.0 (3.50)	h	0.5 (0.02)	
	c	174.0 (6.85)	i	136.0 (5.35)	
	d	163.5 (6.44)	j	90.9 (3.58)	
	e	∅ 5.4 (0.21)	k	81.3 (3.20)	
	f	∅ 5.4 (0.21)			
C	a	130.0 (5.12)	g	6.0 (0.24)	4.8 (10.6)
	b	116.0 (4.57)	h	1.0 (0.04)	
	c	260.0 (10.24)	i	180.0 (7.09)	
	d	247.5 (9.74)	j	128.7 (5.07)	
	e	∅ 5.5 (0.22)	k	—	
	f	∅ 5.5 (0.22)			

Sürücü boyutları mm cinsindedir. Parantez içinde yazılan boyut bilgisi inç' dir.

Sürücü ağırlığı kg cinsindedir. Parantez içinde yazılanlar pounds' dur.

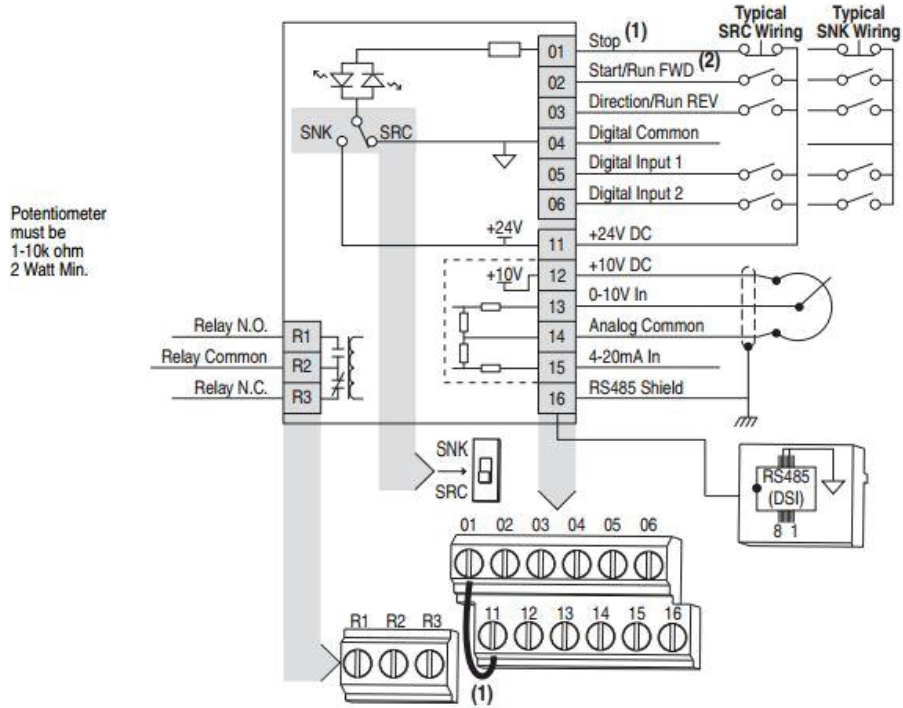
NOT: A ve B kasa tipleri DIN raya monte edilebilir. C kasalar DIN ray montajlı değildir.

## BAĞLANTI NOKTALARI



### Sürücü Güç Giriş ve Çıkış Bağlantı Noktaları

Terminal	Açıklama
R/L1, S/L2	1-Faz Sürücü Girişi
R/L1, S/L2, T/L3	3-Faz Sürücü Girişi
P1 <sup>(1)</sup> , P2 <sup>(1)</sup>	DC bara bağlanacağı zaman aradaki jumper'ın çıkartılması gerekir. DC bara kullanılmayacaksa jumper takılı kalmalıdır. (Sadece C kasada bulunur)
U/T1	Motor Bağlantısı
V/T1	Motor Bağlantısı
W/T3	Motor Bağlantısı
DC+ <sup>(2)</sup> DC- <sup>(2)</sup>	DC Bara Bağlantı Noktası
BR+ <sup>(1)</sup> BR- <sup>(1)</sup>	Frenleme Direnci Bağlantı Noktası
⊕	Toprak Bağlantı Noktası



No.	Sinyal	Fabrika Ayarı	Açıklama	Parametre
R1	Relay N.O.	Hata	Normalde Açık Kontak	T221
R2	Relay Common	-	Ortak Uç	
R3	Relay N.C.	Hata	Normalde Kapalı Kontak	T221
Sink (NPN) / Source (PNP) DIP Switch		PNP	Giriş tipi seçimi yapılır.(NPN veya PNP)	
01	Stop <sup>(1)</sup>	Serbest	Fabrika ayarında 1 ve 11 numaralı uçlar kısa devreli gelir. Kısa devre kaldırılırsa sürücü çalışmaz.	P106 <sup>(1)</sup>
02	Start/Run FWD	Aktif Değil	Fabrika ayarlarıyla motor çift yöne dönebilir. Geri dönüşü kapatmak için A434'e bakınız.	P106, P107
03	Direction/Run REV			P106, P107, A434
04	Digital Common	-	Dijital inputlar içindir. Dijital inputlarla analog I/O'ları izole eder.	
05	Digital Input 1	Sabit Frekans	T201 ile programlanır	T201
06	Digital Input 2	Sabit Frekans	T202 ile programlanır	T202
11	+24V DC	-	Max. Çıkış akımı 100mA	
12	+10V DC	-	0-10V Potansiyometre bağlantısı. Max. çıkışı 15mA	P108
13	+10V In <sup>(3)</sup>	Aktif Değil	0-10V girişi. (Giriş empedansı 100K Ohm)	P108
14	Analog Common	-	0-10V veya 4-20mA ortak uç. Dijital input ile analog I/O'lar elektronik izole edilmiştir.	
15	4-20mA In <sup>(3)</sup>	Aktif Değil	4-20mA girişi.(Giriş Empedansı 250 Ohm)	P108
16	RS485 (DSI) Shield	-	Haberleşme portu için (RS485) toprak ucu.	

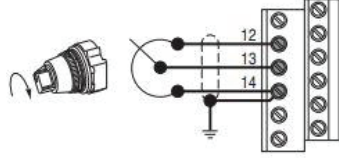
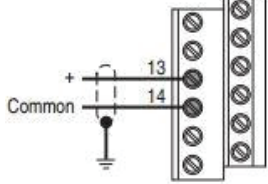
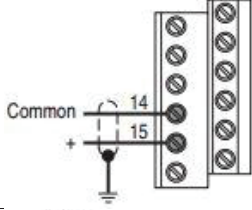
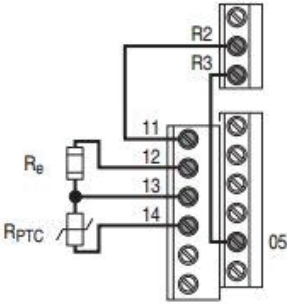
**AB MARKET ELEKTRİK OTOMASYON SANAYİ VE DİŞ TİCARET A.Ş.**

İsmetpaşa Mahallesi, Abdi İpekçi Caddesi, No: 129/5 Bayrampaşa/İstanbul

Tel: +90 674 80 60 - 67 / Faks: +90 212 674 80 65

[abmarketotomasyon.com](http://abmarketotomasyon.com) | [info@abmarketotomasyon.com](mailto:info@abmarketotomasyon.com)

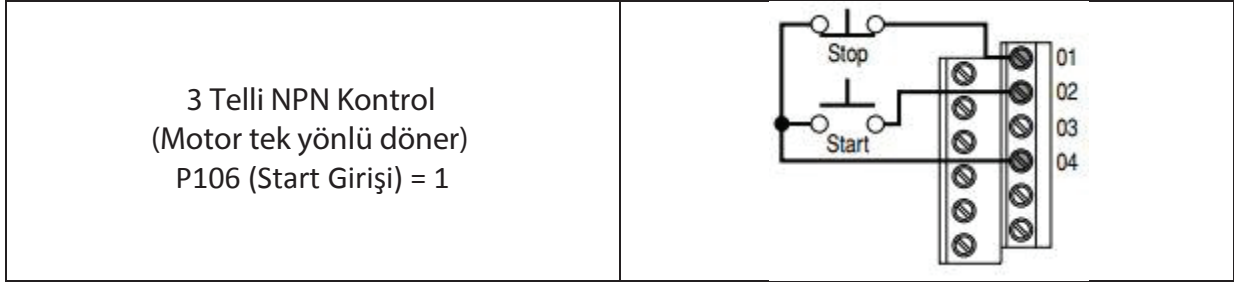
## ANALOG GİRİŞİN BAĞLANTI ŞEMASI

<p>Potansiyometre Girişi</p> <p>1–10K Potansiyometre kullanmak gerekir. Potansiyometre minimum 2Watt gücünde olmalıdır.</p>	<p>P108 = 2 yapılır. 0-10V input.</p> 
<p>Analog İntput Girişi (Voltaj)</p> <p>0-10V, 100K Ohm Empedans</p>	<p>P108 = 2 yapılır. 0-10V input.13 ve 14 numaralı bağlantı noktaları kullanılır.</p> 
<p>Analog İntput Girişi (Akım)</p> <p>4-20mA, 100 Ohm Empedans</p>	<p>P108 = 3 yapılır. 4-20mA input. 14 ve 15 numaralı bağlantı noktaları kullanılır.</p> 
<p>Analog İntput PTC</p> <p>t201 [Digital In1 Sel] = 3 "AuxFault" t221 [RelayOut Sel] = 10 "AboveAnlg V" t222 [RelayOut Level] = % Voltage Trip</p>	 <div style="border: 1px solid black; padding: 5px; width: fit-content; margin-left: auto;"> <math display="block">V_{Trip} = \frac{R_{PTC (hot)}}{R_{PTC (hot)} + R_e} \times 100</math> </div>

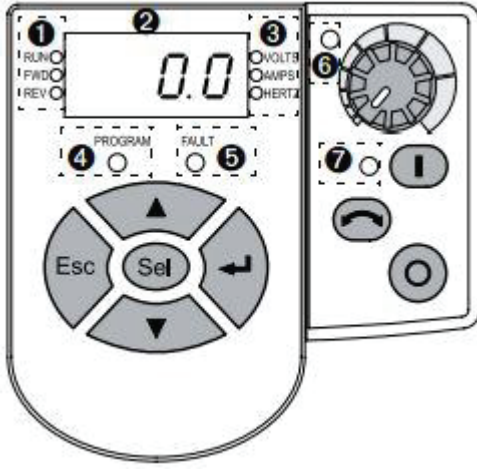
## 2 ve 3 TELLİ (2-3 Wire) STARTINBAĞLANTI ŞEMASI

<p>2 Telli PNP Kontrol (Motor tek yönlü döner) P106 (Start Girişi) = 2,3 veya 4 Motorun çalışması için girişin aktif olması gerekir.</p>	<p>İç kaynağı kullanılarak yapılan bağlantı. Dışardan kaynak bağlanarak yapılan bağlantı.</p>
<p>2 Telli NPN Kontrol (Motor tek yönlü döner) P106 (Start Girişi) = 2,3 veya 4 Motorun çalışması için girişin aktif olması gerekir.</p>	
<p>2 Telli PNP Kontrol (Motor çift yönlü döner) P106 (Start Girişi) = 2,3 veya 4 Hem ileri hem geri input'u gelirse belirsiz durumlar yaşanabilir.</p>	<p>İç kaynağı kullanılarak yapılan bağlantı. Dışardan kaynak bağlanarak yapılan bağlantı.</p>
<p>2 Telli NPN Kontrol (Motor çift yönlü döner) P106 (Start Girişi) = 2,3 veya 4 Hem ileri hem geri input'u gelirse belirsiz durumlar yaşanabilir.</p>	
<p>3 Telli PNP Kontrol (Motor tek yönlü döner) P106 (Start Girişi) = 1</p>	<p>İç kaynağı kullanılarak yapılan bağlantı. Dışardan kaynak bağlanarak yapılan bağlantı.</p>

## 2 ve 3 TELLİ (2-3 Wire) STARTINBAĞLANTI ŞEMASI



## KEYPAD



Key	Name	Key	Name
	ÇIKIŞ		POTANSİYOMETRE
	SEÇİM		START
	YUKARI		GERİ
	AŞAĞI		STOP
	GİRİŞ		

NO.	DURUM	LED DURUMU AÇIKLAMASI
	Çalışma/Yön Durumu (Kırmızı)	Sürekli kırmızı; Motor çalıştığında yanar. Yanıp-Sönen Kırmızı; Çalışma yönü değiştiğinde veya kalkışlarda.
	Alfanumerik Ekran (Kırmızı)	Sürekli kırmızı: hata kodlarını ve parametre değerlerini gösterirken. Yanıp-Sönen Kırmızı: Hata olduğunda.
	Display Göstergesi (Kırmızı)	Sürekli kırmızı; Parametreye bağlı olarak yanar.
	Program Durumu (Kırmızı)	Sürekli kırmızı; Parametre değişikliğine izin verildiği zaman yanar.
	Hata Durumu (Kırmızı)	Yanıp-Sönen Kırmızı: Hata durumunda.
	Potansiyometre Hız Durumu (Yeşil)	Sürekli Yeşil; Potansiyometre aktif olduğunda yanar.
	Start Tuşu Durumu (Yeşil)	Sürekli Yeşil; Dahili start/stop aktif ise.





## PARAMETRELER

### GÖSTERGE PARAMETRELERİ;

D001	Çıkış Frekansı
D002	Belirlenen Frekans Değeri
D003	Çıkış Akımı
D004	Çıkış Voltajı
D005	DC Bara Voltajı
D006	Sürücü Durumu
D007	Hata Kodu 1
D008	Hata kodu 2
D009	Hata kodu 3
D010	Proses değeri
D012	Kontrol Kaynağı

D013	Kontrol Durumu
D014	Dijital Giriş Durumu
D015	Haberleşme Durumu
D016	Versiyon Bilgisi
D017	Sürücü Tipi
D018	Çalıştığı Zaman Bilgisi
D019	Test Bilgisi
D020	Analog Giriş Bilgisi (0-10V)
D021	Analog Giriş Bilgisi (4-20mA)
D022	Sürücü Sıcaklığı

### TEMEL PARAMETRELER;

P101	Motor Gerilimi
P102	Motor Frekansı
P103	Motor Akımı
P104	Minimum Frekans Değeri
P105	Maksimum Frekans Değeri
P106	Start Modu Seçimi

P107	Durma Modu Seçimi
P108	Hız Referansı
P109	Kalkış Zamanı
P110	Duruş Zamanı
P111	Motor Aşırı Yük Değeri
P112	Fabrika Ayarına Dönüş

### TERMİNAL PARAMETRELERİ

T201	Dijital Giriş 1 (5 no'lu klemens)
T202	Dijital Giriş 2 (6 no'lu klemens)
T211	Analog Giriş 0-10V Min.
T212	Analog Giriş 0-10V Max.

T213	Analog Giriş 4-20mA Min.
T214	Analog Giriş 4-20mA Max.
T221	Röle Çıkış Tipi
T222	Röle Çıkış Seviyesi

### HABERLEŞME PARAMETRELERİ

C301	Dil Ayarı
C302	Haberleşme Hızı
C303	Haberleşme Adresi
C304	Haberleşme Kopma Durumunda

	Sürücü Durumu
C305	Haberleşme Kaybı Zamanı
C306	Haberleşme Formatı
C307	Haberleşme Modu

**GELİŞMİŞ PARAMETRELER**

A401	Hızlanma Zamanı 2
A402	Yavaşlama Zamanı 2
A403	% S Eğrisi
A404	JOG Frekans
A405	JOG Kalkış-Duruş Rampası
A409	Dahili Frekans
A410	Sabit Frekans 0 (Ayarlanmış)
A411	Sabit Frekans 1 (Ayarlanmış)
A412	Sabit Frekans 2 (Ayarlanmış)
A413	Sabit Frekans 3 (Ayarlanmış)
A418	Atlama Frekansı
A419	Atlama Frekans Aralığı
A424	DC Frenleme Zamanı
A425	DC Frenleme Seviyesi
A427	Dinamik Fren Seçimi
A428	Dinamik Fren İşlevi
A433	Enerji Geldiğinde Çalışma
A434	Ters Yön İptali
A435	Dönen Yüğü Yakalama

A436	Kompanzasyon
A437	Hata Frekansı
A438	Minimum Proses Zamanı
A439	Maximum Proses Zamanı
A440	Proses Faktörü (Çarpan Değeri)
A441	Bara Regülasyon Modu
A442	Akım Limiti
A444	Motor Aşırı Yük Seçimi
A446	PWM Frekansı
A448	Akım Hatası
A450	Hata Resetleme
A451	Otomatik Reset Sayısı
A452	Otomatik Reset Gecikmesi
A453	Tork Değer Seçimi
A457	Maximum Voltaj
A458	Program Kilidi
A459	Testpoint Seçimi
A461	Motor Tam Yük Akımı

**EN ÇOK KULLANILAN PARAMETRELER;**

P106 (START)
P106 = 0 ise; Keypad'ten start alır, P106 = 1 ise; 3 telli bağlantı ile start alır. P106 = 2 ise; 2 telli bağlantı ile start alır.(Yükselen kenar bekler.) P106 = 3 ise; 2 telli bağlantı ile start alır.(Yükselen kenar beklemez.) P106 = 5 ise; Startı haberleşme portu üzerinden alır. Not: Fabrika değeri '0' olarak gelir.

P107 (STOP)
*P107 = 0 ise; Rampalı duruş yapar. *P107 = 1 ise; Serbest duruş yapar. *P107 = 2 ise; DC voltaj ile frenleme yapar. *P107 = 3 ise; DC voltaj ile durur.A424 parametresine bağlı olarak. P107 = 4 ise; Rampalı duruş yapar. P107 = 5 ise; Serbest duruş yapar. P107 = 6 ise; DC voltaj ile frenleme yapar P107 = 7 ise; DC voltaj ile durur.A424 parametresine bağlı olarak. '*' Olanlarda stop komutu aktif hatayı silecektir. Not: Fabrika değeri '0' olarak gelir.

**AB MARKET ELEKTRİK OTOMASYON SANAYİ VE DIŞ TİCARET A.Ş.**

**EN ÇOK KULLANILAN PARAMETRELER;**

P108 (HIZ AYARI)
P108 = 0 ise; Üzerindeki Potansiyometre ile hız ayarı yapılır. P108 = 1 ise; Sabit hızda çalışır.A409'a hangi değer yazılırsa o hızda döner. P108 = 2 ise;0-10V analog giriş ile hız ayarlanır. P108 = 3 ise;4-20mA analog giriş ile hız ayarlanır. P108 = 4 ise; 4 farklı sabit hızda çalıştırılabilir.A410-A411-A412-A413 parametreleriyle. P108 = 5 ise; Çalışma hızı haberleşme portundan ayarlanır.  Not: Fabrika değeri '0' olarak gelir.

P109 (KALKIŞ RAMPASI)
P109 Kalkış rampa ayarı yapılır. Bu değer saniye cinsindedir. Fabrika değeri 10 sn'dir. Not: Fabrika değeri '10' olarak gelir.

P110 (DURUŞ RAMPASI)
P110 Duruş rampa ayarı yapılır. Bu değer saniye cinsindedir. Fabrika değeri 10 sn'dir. Not: Fabrika değeri '10' olarak gelir.

T201 ve T202 (DİJİTAL GİRİŞ BELİRLEME)
T201 = 0 ise; Devreye girmez. T201 = 1 ise; Dijital girişi aktifse kalkış ve duruş rampası A401 ve A402 parametrelerindeki değerlere bağlı olarak çalışır. T201 = 2 ise; JOG. Dijital giriş aktifse sürücü A404 parametresinde ayarlanan JOG frekansında çalışır ve A405 parametresindeki rampa değerinde çalışır. T201 = 3 ise; Dijital giriş olmadığında F2 hatası oluşur. T201 = 4 ise; Sürücü A410-A411-A412-A413 parametrelerinde ayarlanan değerlere bağlı olarak sabit hızda çalışır. T201 = 5 ise; Sürücü start'ı ve hız bilgisini sürücü üzerindeki keypad'ten ve potansiyometreden alır. T201 = 6 ise; Dijital girişi aktifse start ve hız bilgisi haberleşme portundan alınır. T201 = 7 ise; Dijital girişi aktifse hata resetlenir. T201 = 8 ise; Dijital giriş pasifse P107'de ayarlanan durma modunu dikkate almadan rampalı duruşa geçer. T201 = 9 ise; Dijital giriş pasifse P107'de ayarlanan durma modunu dikkate almadan serbest duruşa geçer. T201 = 10 ise; Dijital giriş pasifse P107'de ayarlanan durma modunu dikkate almadan DC frenleme yaparak duruşa geçer. T201 = 11 ise; Dijital girişi aktifse A404'teki JOG frekansı ve A405'teki rampa değerini baz alarak ileri yönde çalışır. T201 = 12 ise; Dijital girişi aktifse A404'teki JOG frekansı ve A405'teki rampa değerini baz alarak geri yönde çalışır. T201 = 13 ise; Herhangi bir komut değiştirmeden sürücü hız değerini 0-10V analog girişten



alır.

T201 = 14 ise; Herhangi bir komut değiştirmeden sürücü hız değerini 4-20mA analog girişten alır.

T201 = 15 ise; Analog giriş değerlerini ters çevirir. Örneğin 0V analog bilgi geldiğinde motor max. Frekansta, 10V analog bilgi geldiğinde min. Frekansta çalışır.(T211-T212-T213-T214)

Not: Fabrika değeri '4' olarak gelir.

Not:T201, 5 numaralı klemensin, T202, 6 numaralı klemensin parametresidir ve değerleri birbirleri ile aynıdır.

### T221 (RÖLE ÇIKIŞI AYARLAMA)

T211 = 0 ise; Sürücüye güç uygulandığında röle çeker. Çalışmaya hazır bilgisi elde edilir.

T211 = 1 ise; Maksimum çıkış frenkansına ulaşıldığını bildirir.

T211 = 2 ise; Sürücünün çalıştığını bildirir.

T211 = 3 ise; Sürücüye geri yönde çalışma komutu geldiğini bildirir.

T211 = 4 ise; Motorun aşırı yükte olduğu bildirir.

T211 = 5 ise; Aşırı yük veya akım hatası oluşmadığı bilgisini verir.

T211 = 6 ise; T222'de ayarlanmış frekans değerinin üstüne çıktığını bildirir.

T211 = 7 ise; T222'de ayarlanmış akım değerinin üstüne çıktığını bildirir.

T211 = 8 ise; T222'de ayarlanmış DC bara değerinin üstüne çıktığını bildirir.

T211 = 9 ise; A451 Parametresinde ayarlanan otomatik resetleme değeri aşıldı.

T211 = 10 ise; T222 Parametresinde ayarlanan analog giriş değeri aşıldı.

T211 = 11 ise; T222'den ayarlanarak haberleşmeden kontrolü sağlanabilir.

T211 = 12 ise; A451 Parametresinde ayarlanan otomatik resetleme değeri aşıldı.

A451 (otomatik resetleme) aktif değil.

Resetlenemeyen bir hata mevcut.

NOT: Fabrika değeri '0' olarak gelir.

## HATA KODLARI

HATA KODU	HATA ADI	AÇIKLAMA	YAPILMASI GEREKENLER
F2	Yardımcı Giriş	Yardımcı giriş kilidi açık.	1)Kablo bağlantılarını kontrol edin. 2)Haberleşme yoluyla bilgi dahilinde verilmediğini doğrulayın.
F3	Güç Kaybı	DC Bara gerilim dalgalanması.	1)Faz kaybı olan hattı kontrol edin. 2)Sigortaları kontrol edin.
F4	Düşük Gerilim	DC Bara voltajı minimum değerinin altında.	Giriş gerilimini kontrol edin.
F5	Yüksek Voltaj	DC Bara voltajı maximum değerinin üstünde.	Giriş gerilimini kontrol edin. Eğer motorda üretilen gerilim DC bara gerilimini yükseltmişse fren direnci takın veya yavaşlama rampasını arttırın.
F6	Hız Hatası	Yeterli hıza ulaşamıyor.	Motorun yükü motora göre fazla ise yükü azaltın. Kalkış rampa süresini arttırın.
F7	Motorda Aşırı Yük	Dahili Elektronik Aşırı Yük.	1)Motordaki yükü azaltın. (P103 parametresindeki max. Akım değerini geçmeyecek şekilde.) 2)A453 parametresini kontrol edin.
F8	Soğutucu Sıcaklığı	Soğutucu sıcaklığı ayarlanan değerinin üstüne çıktı.	Soğutucu kanalları ve fanı kontrol edin.
F12	Yüksek Akım Hatası	Sürücünün çıkış akımı limitin üstünde.	Genel ayarlara, bağlantılara ve A453 parametresine bakın.
F13	Topraklama Hatası	Topraklama ile sürücü çıkış terminalleri arasında bir bağlantı tespit edildi.	Motora yapılmış kabloları ve topraklama kablolarını kontrol edin.
F33	Otomatik Restart Hatası	Otomatik resetleme hatası var.	Hatanın giderildiğini kontrol edin ve manuel olarak resetleyin.
F38	U fazı toprak ile kısa devre	Faz ve topraklama arasında kısa devre var.	Sürücü ve motor arasındaki kabloları kontrol edin.
F39	V fazı toprak ile kısa devre		
F40	W fazı toprak ile kısa devre		
F41	U ve V Fazı Kısa Devre	Fazlar arası kısa devre var.	Sürücü ve motor arasındaki kabloları kontrol edin.
F42	U ve W Fazı Kısa Devre		
F43	V ve W Fazı Kısa Devre		



HATA KODU	HATA ADI	AÇIKLAMA	YAPILMASI GEREKENLER
F48	Parametreler Sıfırlandı	Parametreler fabrika ayarlarına alındı.	Hatayı silip parametreleri kontrol edin.
F63	Yüksek Çıkış Akımı Hatası	Çıkış akımı A448 parametresinde ayarlanan değerin üstünde.	Motordaki yükü ve A448 parametresini kontrol edin.
F64	Aşırı Yük	1 Dakika boyunca %150 veya 3 saniye %200 basma değeri aşıldı.	Yükü azaltın veya hızlanma zamanını arttırın.
F70	Güç Ünitesi Hatası	Sürücü güç ünitesinde hata tespit edilmiştir.	Sürücünün enerjisini kesip tekrar enerji verin. Tekrar aynı hatayı alıyorsanız sürücüyü değiştirin.
F71	Haberleşme Hatası	Haberleşmede bir hata algılandı. Haberleşme sağlanamıyor.	Sürücü enerjisini kesip tekrar enerji verin. Haberleşme kablolarını ve bağlantılarını kontrol edin.
F81	Haberleşme Hatası (RS485)	RS485 portunda haberleşme hatası var.	Haberleşme kablolarını ve bağlantılarını kontrol edin.
F100	Parametre Hatası	Okunan parametrelerle var olan parametreler eşleşmiyor.	Fabrika Ayarlarına geri alın.(P112 parametresini '1' yapın)
F122	I/O Kart Hatası	Sürücünün giriş/çıkış bölümünde hata var.	Sürücünün enerjisini kesip tekrar enerji verin. Tekrar aynı hatayı alıyorsanız sürücüyü değiştirin.

## EN ÇOK SORULAN SORULAR

1. PowerFlex 4M'de 0-10 V çalışmada, 0 V 'da motor çok düşük bir frekansta dönüyor.

A437 parametresini 0 yapın.

2. PowerFlex 4M'e direnç bağlama ve parametreler.

5.5 kW ve üzerine direk olarak harici direnç bağlanabilir. A427'yi 2 yapmak gerekir ya da A427=3 yapılır A428'den gerilimin yüzdesi yazılır.

3. 4 serisinde SNK ve SRC seçimine göre "Enable" bağlantısı.

SRC ise 1 ile 11, SNK ise 1 ile 4 köprü olmalıdır. (2 –telli veya Keypad üzerinden çalışmada)

4. 4M serilerinde otomatik hata resetleme.

A451=9 yapılır.

5. Haberleşme parametreleri değiştirdim. Değiştirdiğim parametreler aktif olmuyor.

4 serilerinde haberleşme parametreleri değiştirildiğinde, yapılan değişikliklerin aktif olması için sürücüyü kapatıp açmak gerekir.

6. Motor potansiyometre kullanımı.

4M serisinde yoktur. 40 ve 400 lerde vardır.

7. PowerFlex 4M serisine haberleşme üzerinden hız yazıldığında eğer sürücü kapatılıp açılırsa, hız deregesi 0'a düşüyor.

Bunun için P108 = 1 yapılır ve haberleşme üzerinden A409 parametresi değiştirilir.